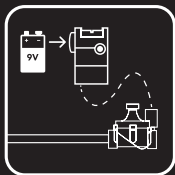
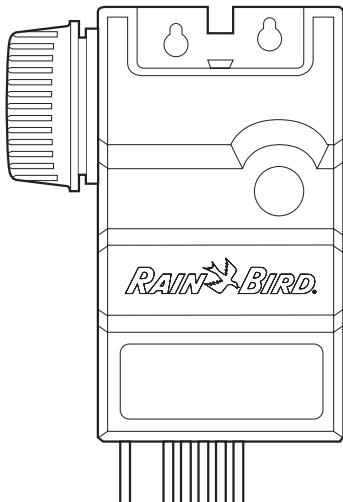




## TBOS-BT Control Module (1,2,4 & 6 Station)



1



2



3

## А. ТЕХНИЧЕСКИЕ ДАННЫЕ

- Программирование на смартфоне или планшете с использованием приложения Rain Bird
- Связь с приложением Rain Bird посредством технологии Bluetooth 4.0.
- Работает с фиксирующим соленоидом RAIN BIRD TBO5.
- Три независимые программы (А, В, С) и до восьми моментов запуска в сутки и для каждой программы. Станции можно назначать нескольким программам с разным временем полива.
- Время работы для каждой станции меняется от 1 минуты до 12 часов.
- Цикл полива: настраиваемый цикл (7 суток), по четным, по нечетным, по нечетным-31 (нет полива 31 числа), циклический.
- Ручное управление поливом.
- Помесячная сезонная регулировка на уровне программы и глобальном уровне (0–300 %).
- Функция отсрочки включения при дожде (1–14 суток).
- Резервное копирование программ полива.
- Возможность задать имена станций.
- Подключение главного клапана (недоступно для модуля управления одной станцией).
- Подключение датчика (датчик дождя и датчик расхода).
- Опция: радиосоединение с добавлением радиоадаптера TBO5-II.
- Диапазон рабочих температур: –10...+65 °С.
- Рабочее давление: до 10 бар.

## В. УСТАНОВКА БАТАРЕИ 9 В (не входит в комплект поставки)

См. рис. 1.1.

- Установите новую щелочную батарею 9 В типа 6АМ6 (международный стандарт) или 6LR61 (европейский стандарт).
- Значок низкого заряда батареи отображается в приложении Rain Bird.

## С. МОНТАЖ СОЛЕНОИДА

См. рис. 1.3.

Монтаж соленоида на клапане: снимите имеющийся соленоид с клапана и замените его фиксирующим соленоидом. Осторожно завинтите его рукой.

1. Подсоедините фиксирующий соленоид к модулю управления. Используйте быстросъемные соединители проводов Rain Bird Quick Connect, входящие в комплект поставки модуля.

Важно: длина проводов между модулем управления и соленоидом не должна превышать 10 м при сечении провода 0,8 мм<sup>2</sup> и 30 м при сечении провода 1,5 мм<sup>2</sup>. Проверьте систему, используя функцию ручного запуска. Если система не включается, немного сильнее закрутите соленоид в клапан.

## D. ТЕХНИЧЕСКОЕ ОБСЛУЖИВАНИЕ

- Заменяйте батарею 9 В (щелочная: тип 6LR61 или аналогичная) один раз в год.
- Если Вы подключаете консоль в инфракрасном режиме к корпусу, при выполнении соединения убедитесь, что оптический соединитель чистый. При необходимости очистите его водой.

## ЗАЯВЛЕНИЕ О СООТВЕТВИИ ТРЕБОВАНИЯМ FCC

Предупреждение: пользователь, который выполняет изменения или модификации, явно не одобренные стороной, ответственной за соответствие требованиям законодательства, может быть лишен права эксплуатировать оборудование.

**ПРИМЕЧАНИЕ.** По результатам испытаний это оборудование признано соответствующим предельным значениям для цифрового устройства класса В согласно части 15 правил FCC. Эти предельные значения разработаны, чтобы обеспечить надлежащую защиту от вредных помех в бытовом оборудовании. Это оборудование генерирует, использует и может излучать радиочастотную энергию и, если не устанавливается и не используется согласно инструкции, может негативно влиять

на радиосвязь. Однако не гарантируется, что помехи не возникнут при определенной установке. Если это оборудование создает вредные помехи для приема радио- или телевизионных сигналов, которые могут быть определены путем выключения и включения оборудования, пользователю рекомендуется попытаться устранить помехи одним или несколькими из следующих способов:

- Изменить ориентацию или местоположение приемной антенны.
- Увеличить расстояние между оборудованием и приемником.
- Подключить оборудование к розетке, которая установлена в цепи, отличной от используемой для приемника.
- Проконсультироваться с дилером или опытным специалистом в области приема радио- и телевизионных сигналов. Данное устройство соответствует предельным значениям по воздействию радиоизлучения на население, установленным правилами FCC. Это устройство должно устанавливаться на расстоянии не менее 20 см от людей и не должно совмещаться или эксплуатироваться с любой другой антенной или передатчиком.

## ЗАЯВЛЕНИЕ О СООТВЕТВИИ ТРЕБОВАНИЯМ IC

Это цифровое устройство класса В соответствует канадскому стандарту ICES-003.

Согласно нормам и правилам министерства промышленности Канады, это радиопередатчик может эксплуатироваться только с антенной, тип и максимальное усиление которой утверждены министерством промышленности Канады. Чтобы уменьшить возможные радиопомехи для других пользователей, тип и усиление антенны следует выбирать так, чтобы эквивалентная мощность изотропного излучения не превышала значение, достаточное для успешной связи. Это устройство соответствует стандарту (стандартам) министерства промышленности

Канады на оборудование RSS, не требующее лицензирования. Эксплуатация допускается при соблюдении двух следующих условий:

(1) это устройство не должно создавать помехи и (2) это устройство должно принимать любые помехи, включая помехи, которые могут привести к нежелательной работе устройства.

Данное устройство соответствует предельным значениям по воздействию радиоизлучения на население, установленным стандартами министерства промышленности Канады. Это устройство должно устанавливаться на расстоянии не менее 20 см от людей и не должно совмещаться или эксплуатироваться с любой другой антенной или передатчиком.



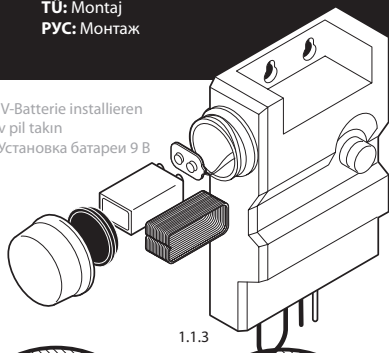
## 1. Install

**FR:** Installation  
**ES:** Instalación  
**PO:** Instalação  
**IT:** Installazione

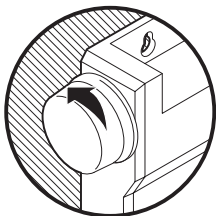
**DE:** Installation  
**TÜ:** Montaj  
**PVC:** Монтаж

- 1.1 EN:** Install 9v battery  
**FR:** Installez la pile 9 V  
**ES:** Instalar la pila de 9 V  
**PO:** Instalar bateria de 9V  
**IT:** Installare la batteria da 9v

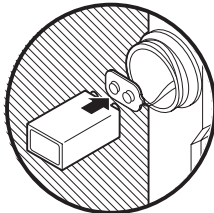
**DE:** 9 V-Batterie installieren  
**TÜ:** 9v pil takın  
**PVC:** Установка батареи 9 В



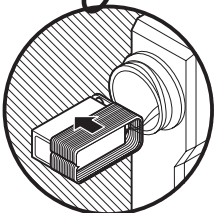
1.1.1



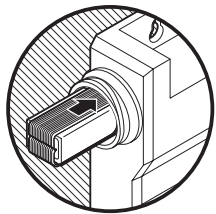
1.1.2



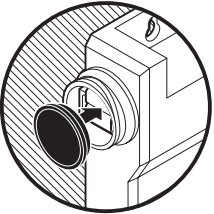
1.1.3



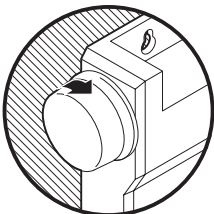
1.1.4



1.1.5

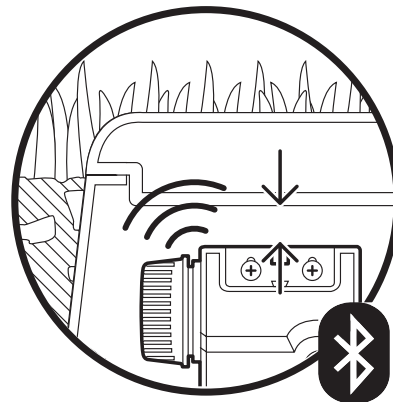


1.1.6



- 1.2 EN:** Mount control module  
**FR:** Installez le boîtier de commande  
**ES:** Montar el módulo de control  
**PO:** Montar módulo de controlo

**IT:** Montare il modulo di controllo  
**DE:** Steuermodul montieren  
**TÜ:** Kontrol modülünü monte etme  
**PVC:** Монтаж модуля управления



**EN:** To optimize Bluetooth range and signal strength, mount the unit as close to ground surface level as possible.

**IT:** Per ottimizzare l'intervallo Bluetooth e la potenza del segnale, montare l'unità il più vicino possibile al livello del terreno.

**FR:** Pour optimiser la portée Bluetooth et la force du signal, montez l'unité aussi près du sol que possible.

**DE:** Um die Bluetooth-Reichweite und Signalstärke zu optimieren, das Gerät so nahe wie möglich an der Bodenoberfläche montieren.

**ES:** Para optimizar la intensidad de la señal y el rango de Bluetooth, monte la unidad lo más cerca posible de la superficie del suelo.

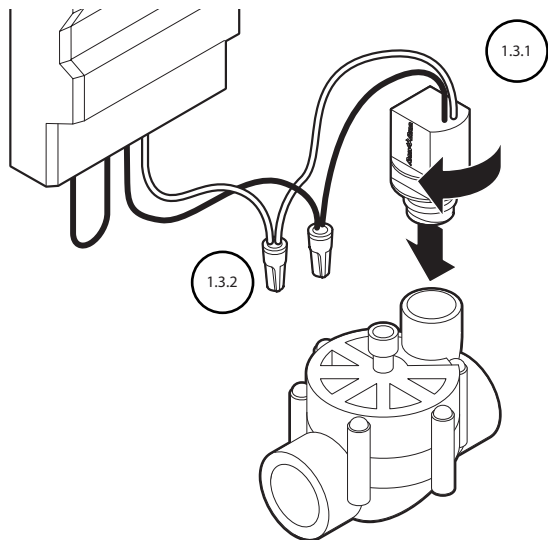
**TÜ:** Bluetooth aralığını ve sinyal gücünü en iyileştirmek için üniteyi zemin yüzeyine mümkün olduğunca yakın monte edin.

**PO:** Para otimizar o alcance Bluetooth e a força do sinal, monte a unidade o mais próximo possível do nível da superfície do terreno.

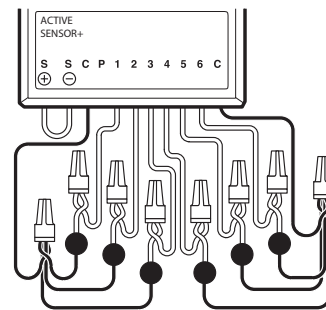
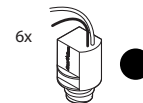
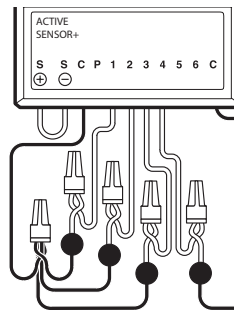
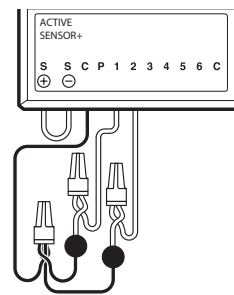
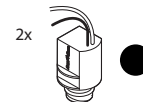
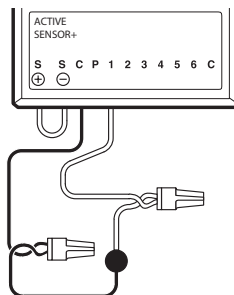
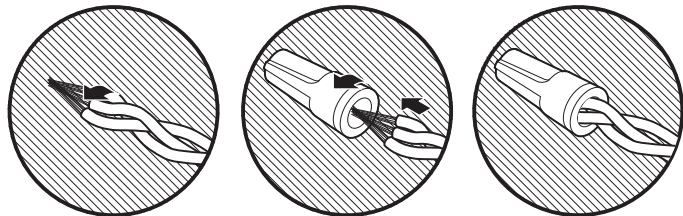
**PVC:** Чтобы оптимизировать диапазон связи Bluetooth и интенсивность сигнала, установите устройство как можно ближе к уровню поверхности земли.

1.3 **EN: Wire to solenoid**  
**FR: Reliez au solénoïde**  
**ES: Conectarla al solenoide**  
**PO: Fio para solenoide**

**IT: Cavo verso il solenoide**  
**DE: Mit der Magnetspule verdrahten**  
**TÜ: Solenoide kablo ile bağlama**  
**РУС: Проводка к соленоиду**



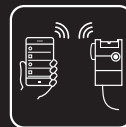
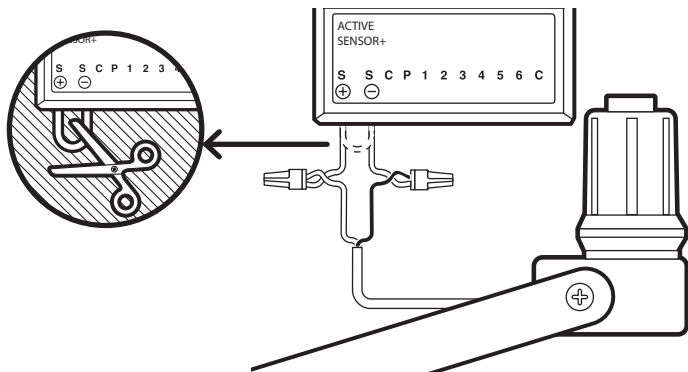
1.3.2



- 1.4 **EN: Wire to accessories (optional)**  
**FR: Reliez aux accessoires (en option)**  
**ES: Conectarla a los accesorios (opcional)**  
**PO: Fio para acessórios (opcional)**  
**IT: Cavo verso gli accessori (opzionale)**

- DE: Mit dem Zubehör verdrahten (optional)**  
**TÜ: Aksesuarlara kablo ile bağlama (isteğe bağlı)**  
**РУС: Проводка к аксессуарам (дополнительно)**

1.4.1



## 2.0 Pair with Smartphone

- FR: Jumelez au smartphone**  
**ES: Asociar a su smartphone**  
**PO: Emparelhar com Smartphone**  
**IT: Accoppiamento allo smartphone**

- DE: Mit dem Smartphone verkoppeln**  
**TÜ: Akıllı telefonla eşleştirme**  
**РУС: Соединение со смартфоном**



- 2.1 **EN: Download the Rain Bird app from the iOS or Android app store.**

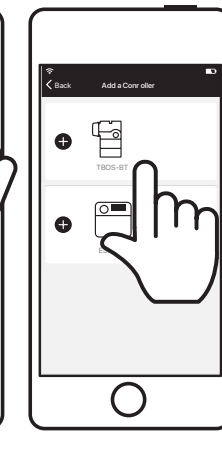
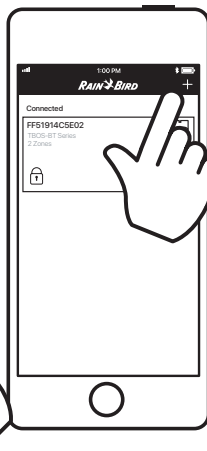
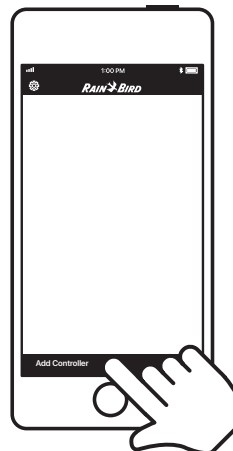
**FR: Téléchargez l'application Rain Bird depuis le magasin d'applications iOS ou Android.**  
**ES: Descargue la aplicación Rain Bird de la App Store de iOS o Android.**  
**PO: Descarregar a aplicação Rain Bird a partir da loja de aplicações iOS ou Android.**  
**IT: Scaricare l'app Rain Bird dall'app store di iOS o Android.**

- DE: Die Rain Bird App vom iOS- oder Android-App-Store herunterladen.**

**TÜ: iOS veya Android uygulama mağazasından Rain Bird uygulamasını indirin.**  
**РУС: Загрузите приложение Rain Bird из магазина приложений iOS или Android.**



2.2



2.3

## Pair with Smartphone

7

**2.4 EN:** Choose the controller from the list ensuring the serial number matches that printed on the side of the controll module.

**FR:** Choisissez le programmeur dans la liste en vous assurant que le numéro de série correspond à celui qui est imprimé sur le côté du boîtier de commande.

**ES:** Elija el controlador de la lista asegurándose de que el número de serie coincide con el número impreso

en el lateral del módulo de control.

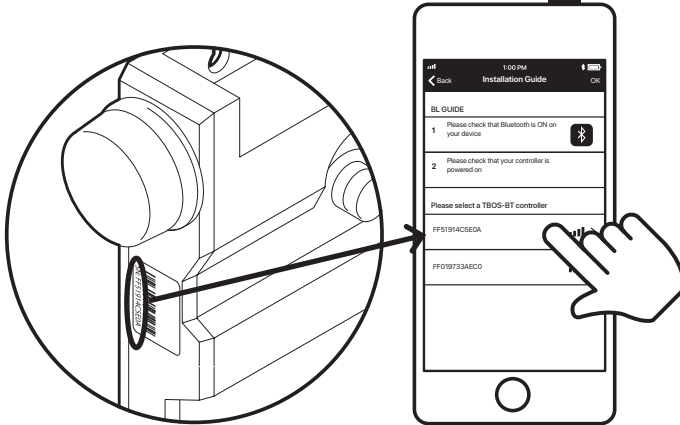
**PO:** Escolher o controlador da lista garantindo que o número de série corresponde ao número impreso na parte lateral do módulo de controlo.

**IT:** Selezionare il programmatore dall'elenco, verificando che il numero di serie corrisponda al numero stampato sul lato del modulo.

**DE:** Das Steuergerät aus der Liste auswählen und sicherstellen, dass die Seriennummer der seitlich am Steuermodul aufgedruckten Nummer entspricht.

**TÜ:** Kontrol modülünün yanında yazılı olan seri numarasının eşleştiğinden emin olarak listeden kontrol cihazını seçin.

**РУС:** Выберите контроллер в списке (серийный номер должен совпадать с напечатанным на боковой стенке модуля управления).



**2.5 EN:** Press "Associate" to finish pairing  
Optional: change controller name and set Security key.

**FR:** Appuyez sur « Associate » (Associer) pour terminer le jumelage.

**En option :** modifiez le nom du programmeur et paramétrez la clé de sécurité.

**ES:** Presione «Associate» (Asociar) para finalizar el emparejado.

**TÜ:** Kontrol cihazının adını değiştirin ve Güvenlik anahtarını belirleyin.

**PO:** Premir "Associate" (Assocjar) para terminar de emparelhar.

**Opțional:** mude o nome do controlador e defina a chave de segurança.

**IT:** Premere "Associate" (Associa) per completare l'accoppiamento.

**Opzionale:** cambiare il nome del programmatore e impostare la chiave di sicurezza.

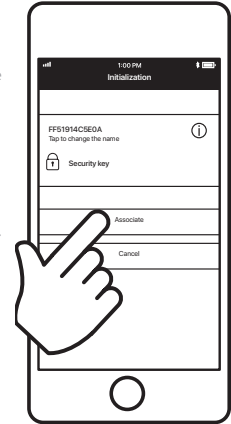
**DE:** Auf „Associate“ (Verbinden) drücken, um das Pairing abzuschließen.

**Optional:** Den Namen des Steuermoduls ändern und Sicherheitsschlüssel einrichten.

**TÜ:** Eşleştirmeyi tamamlamak için "Associate" (Birleştire) ve basını. İsteğe bağlı: Kontrol cihazının adını değiştirin ve Güvenlik anahtarını belirleyin.

**РУС:** Нажмите кнопку Associate (Связать), чтобы завершить установление соединения.

**Дополнительно:** измените имя контроллера и задайте ключ защиты.



**2.5 EN:** The controller is now paired and ready to irrigate. The "Edit Controller" screen allows the user to program the device.

**FR:** Le programmeur est maintenant jumelé et prêt à arroser. L'écran « Edit controller » (Modifier le programmeur) permet à l'utilisateur de programmer l'appareil.

**ES:** Ahora, el controlador está emparejado y listo para regar. La pantalla «Edit Controller» (Editar el controlador) permite al usuario programar el dispositivo.

**PO:** O controlador está agora emparelhado e pronto para regar. O ecrã "Edit Controller" (Editar Controlador) permite ao utilizador programar o dispositivo.

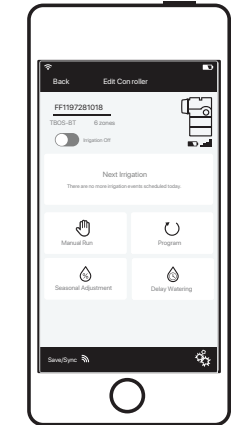
**IT:** Ora il programmatore è accoppiato e pronto per

l'irrigazione. Nella schermata "Edit Controller" (Modifica programmatore), l'utente può programare il dispositivo.

**DE:** Das Steuermodul ist jetzt verbunden und bereit für die Bewässerung. Mit dem Bildschirm „Edit Controller“ (Steuergerät bearbeiten) kann der Nutzer das Gerät programmieren.

**TÜ:** Kontrol cihazı artık eşleştirilmiştir ve sulama işlemi için hazırdır. "Edit Controller" (Kontrol Cihazını Düzenle) ekranı kullanıcının cihazı programlamasını sağlar.

**РУС:** Контроллер теперь подключен и готов к поливу. На экране Edit Controller (Настройка контроллера) можно запрограммировать устройство.





### 3.0 Program irrigation

**FR:** Programmez l'arrosage  
**ES:** Programa de riego  
**PO:** Programar a rega  
**IT:** Programma irrigazione

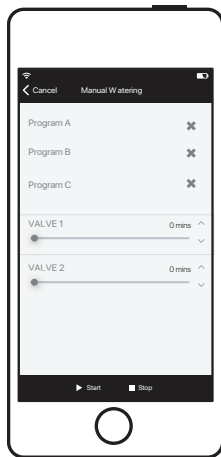
**DE:** Bewässerung programmieren  
**TÜ:** Sulamayı Programlama  
**PYC:** Программирование полива

#### 3.1 **EN:** Manual operation allows a user to set a station or program to irrigate immediately.



**FR:** En fonctionnement manuel, l'utilisateur peut paramétrer une station ou un programme pour un arrosage immédiat.  
**ES:** El funcionamiento manual permite al usuario ajustar una estación o un programa para regar inmediatamente.  
**PO:** A operação manual permite ao utilizador definir uma estação ou programa para regar imediatamente.

**IT:** Il funzionamento manuale permette agli utenti di configurare una stazione o un programma sull'irrigazione immediata.  
**DE:** Im manuellen Betrieb kann der Nutzer eine Station oder ein Programm zur sofortigen Bewässerung einstellen.  
**TÜ:** Manuel çalıştırma kullanıcıların, bir istasyonu veya programı sulama anında başlatılacak şekilde ayarlamasını sağlar.  
**PYC:** С помощью ручного управления можно задать станцию или программу для немедленного включения полива.



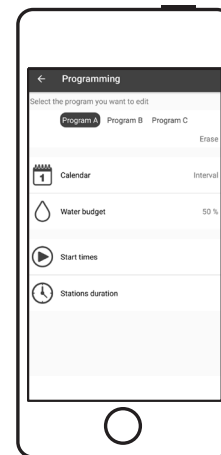
#### 3.2



#### **EN:** The "Programs" screen allows a user to schedule irrigation

**FR:** L'écran « Programs » (Programmes) permet à l'utilisateur de planifier l'arrosage  
**ES:** La pantalla «Programas» (Programas) permite al usuario programar el riego  
**PO:** O ecrã "Programas" (Programas) permite que um utilizador programe a rega  
**IT:** Nella schermata "Programs" (Programmi) è possibile pianificare l'irrigazione

**DE:** Der "Programs" (Programme) Bildschirm dient der Programmierung der Bewässerung.  
**TÜ:** "Programs" (Programlar) ekranı kullanıcıların sulama çizelgesi oluşturmasını sağlar  
**PYC:** На экране Programs (Программы) можно задать график полива.





EN: In accordance with European Directive 2002/96/EC and EN50419:2005, this equipment must not be disposed of with household waste. It must be collected separately to allow its proper valuation. By this gesture, you will contribute to environmental protection and protection of natural resources.

FR: Conformément à la Directive Européenne 2002/96/CE et à la norme EN50419:2005, cet équipement ne doit pas être jeté avec les ordures ménagères.

Il doit faire l'objet d'une collecte sélective appropriée afin de permettre sa valorisation. Par ce geste, vous contribuerez au respect de l'environnement et à la protection des ressources naturelles.

ES: De acuerdo con la Directiva Europea 2002/96/CE y EN50419:2005, este equipo no se puede desechar con la basura doméstica. Debe ser una colección apropiada para permitir su recuperación. Con este gesto, que contribuirá a la protección del medio ambiente y la protección de los recursos naturales.

PO: Em conformidade com a Directiva Europeia 2002/96/CE e com a norma EN50419:2005, este equipamento não deve ser eliminado juntamente com o lixo doméstico. Deve ser efectuada uma recolha selectiva adequada de modo a permitir a sua valorização. Ao fazer isto, contribui para a preservação do ambiente e para a protecção dos recursos naturais.

IT: Conformemente alla Direttiva Europea 2002/96/CE e alla norma EN50419:2005, questa apparecchiatura non deve essere smaltita insieme ai rifiuti domestici. Deve essere oggetto di un'adeguata raccolta differenziata per permetterne la successiva valorizzazione. In tal modo, si contribuirà a rispettare l'ambiente e a salvaguardare le risorse naturali.

DE: Gemäß der EU-Richtlinie 2002/96/EG und der Norm EN50419:2005 muss dieses Gerät gesondert und nicht mit dem Hausmüll entsorgt werden. Es muss getrennt gesammelt werden, damit es verwertet werden kann. Wenn Sie sich an diese Anweisungen halten, tragen Sie zum Umweltschutz und dem Erhalt natürlicher Rohstoffe bei.

TÜ: 2002/96/CE sayılı Avrupa Direktifi ve EN50419:2005 normları uyarınca bu ekipman evsel atıklarla birlikte atılmamalıdır. Geri dönüştürülmesini mümkün kılacak şekilde ayrıca toplanması gerekir. Bu davranışınızla çevrenin ve doğal kaynakların korunmasına katkıda bulunmuş olursunuz.

РУС: Согласно директиве EC 2002/96/EC и EN50419:2005, это оборудование не должно утилизироваться вместе с бытовыми отходами. Его необходимо собирать отдельно, чтобы провести надлежащую оценку. Таким образом вы помогаете защите окружающей среды и природных ресурсов.





## DECLARATION OF CONFORMITY

Rain Bird Corporation hereby declares that the following irrigation controllers are EU compliant.

TBOS-BT1, TBOS-BT2, TBOS-BT4, TBOS-BT6

The products submitted meet the requirements of IP68.

The object of the declaration described above is in conformity with the relevant Union Harmonization Legislation:

2014/30/EU EMC Directive (EMC)

- ETSI EN 301 489-1 v2.1.1
- ETSI EN 301 489-17 v3.1.1

2014/53/EU Radio Equipment Directive (RED)

- ETSI EN 300 328 (V2.1.1)
- EN 62311 (2008)

2014/35/EU Low Voltage Directive (LVD)

- EN 60950-1: 2006 + A11: 2009 + A1: 2010 + A12: 2011 + A2: 2013
- IEC60950-1:2005 (2nd Edition) + A1: 2009 + A2: 2013

2011/65/EU RoHS Directive

- EN 50581:2012

Rain Bird Corporation  
6991 East Southpoint Road  
Tucson, Arizona 85756  
U.S.A.

Phone: (520) 741-6100  
Fax: (520) 741-6522

Place: San Diego, CA

Signature: 

Full Name: Ryan L. Walker

Position: Director

Rain Bird International, Inc.  
1000 West Sierra Madre  
Azusa, CA 91702  
Phone: (626) 963-9311  
Fax: (626) 852-7343

Rain Bird Europe  
240 Rue René Descartes  
Batiment A PARC CLAMAR  
BP 40072  
13792 AIX EN PROVENCE CEDEX 3  
FRANCE

© 2018 Rain Bird Corporation  
® Registered Trademark of Rain Bird Corporation

P/N: 690649 REV. 05MA18

Rain Bird Corporation  
970 W. Sierra Madre  
Azusa,  
California 917, U.S.A  
626-963-9311

Rain Bird Europe  
900 Rue-Ampere Bp 7200  
13792 Aix-en Provence CEDEX 3 FRANCE  
33 04 42 24 44 61

Rain Bird International, Inc  
145 North Grand Avenue  
Glendora, CA91741 U.S.A  
626-693-9311

Technical Services For U.S. and Canada Only:  
1 (800) RAINBIRD  
[www.rainbird.com](http://www.rainbird.com)

**RAIN  BIRD**