

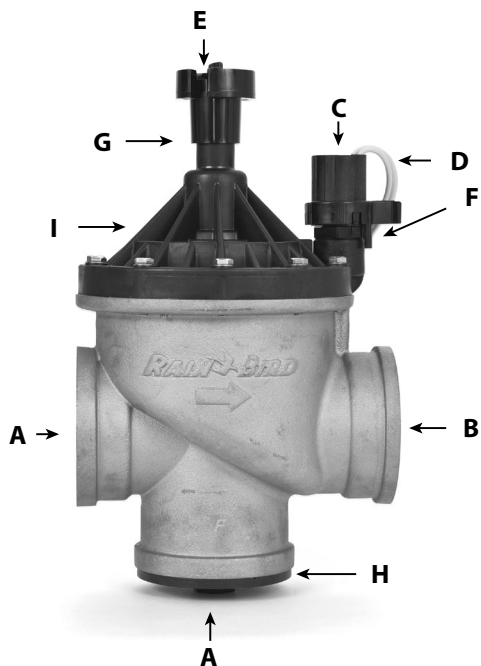


Руководство по установке и эксплуатации клапана 300BPES

Спасибо за покупку клапана 300BPES RAIN BIRD® для вашей системы полива. Этот прочный клапан обладает надежной крышкой GFN с износостойчивым корпусом из красной латуни, что обеспечивает высокое качество продукции по доступной цене.



Схема клапана



ПРИМЕЧАНИЕ. Продукт поставляется настроенным для шаровой установки. Для угловой установки используйте гаечный ключ закрытого типа для снятия нижней заглушки **H** (избегайте зачистки пластикового болта). Вставьте заглушку в боковой вход противоположной стороне соленоида.

Установка

- 1 Нанесите две оборота резьбовой уплотнительной ленты в качестве смазки по всей длине резьбы входного и выходного трубопровода.



ПРИМЕЧАНИЕ. Никогда не используйте состав для резьбы трубопровода или смазку трубопровода.

- 2 Вкрутите основную линию во входное отверстие **A** шарового или углового клапана и боковую линию в выходное отверстие **B** клапана, пока она не будет полностью затянута. Напоминающие стрелки направления потока расположены на крышке и корпусе. Соленоид **C** всегда расположен выше розетки.
- 3 Подключите один провод соленоида **D** к общему проводу контроллера, а другой провод соленоида **D** - к проводу питания контроллера. Затяните и обеспечьте защиту, используя только одобренные водонепроницаемые соединители.
- 4 Перед повышением давления в системе откройте внутреннюю систему выпуска воздуха **E**, чтобы правильно удалить мусор из засоренных внутренних портов. Закройте внутреннюю систему выпуска воздуха через одну минуту.

Эксплуатация

- 1 Используя прилагаемую ручку на соленоиде клапана, откройте внутреннюю систему выпуска воздуха, повернув ее против часовой стрелки на 1/4 - 3/4 оборота, пока не услышите, как вода течет через клапан.
- 2 Для оптимизирования производительности, отрегулируйте количество воды, протекающей через клапан, используя ручку управления потоком **G**. Полностью откройте регулятор потока повернув ручку против часовой стрелки, чтобы уменьшить поток. Поверните ручку по часовой стрелке, чтобы уменьшить поток, пока не почувствуете сопротивление, затем откройте повернув против часовой стрелки на один оборот.



Закройте внутреннюю систему выпуска воздуха затягивая по часовой стрелке адаптер соленоида **F**



При программировании контроллера на автоматическое открытие и закрытие клапана обратитесь к инструкции по эксплуатации контроллера.

Устранение неполадок

Клапан не открывается

Убедитесь, что основное водоснабжение включено.

Убедитесь, что клапаны выше по потоку открыты.

Убедитесь, что шток управления потоком **G** открыт.

Если клапан открывается только при ручном стравлинии воздуха, убедитесь, что контроллер запрограммирован на активацию соответствующего зонного клапана.

Проверьте выходную мощность контроллера и проведите техническое обслуживание при необходимости.

Проверьте входную мощность соленоида **C**.

- Если питание контроллера и соленоида обнаружено, то в сборке соленоида может быть мусор.
- Извлеките соленоид и очистите детали и чашу соленоида. Поместите соленоид обратно.



ПРИМЕЧАНИЕ. Засорение в магистральной трубе может быть постоянной проблемой.

- Если питание обнаружено только на контроллере, а не на соленоиде, проверьте и отремонтируйте поврежденные провода.

Клапан не закрывается

Убедитесь, что контроллер не управляет клапаном автоматически.

Убедитесь, что внутренняя система выпуска воздуха отключена, затянув по часовой стрелке соленоидный адаптер соленоида **F**

Убедитесь, что внутренняя система выпуска воздуха отключена затянув выпускной винт по часовой стрелке **E**

Убедитесь, что шток управления потоком **G** открыт.

Отключите подачу воды и поменяйте соленоид **C** с работающего клапана; замените соленоид в случае необходимости.

Rain Bird Corporation
6991 East Southpoint Road
Tucson, AZ 85756 USA
Tel: (520) 741-6100

Rain Bird Corporation
970 W. Sierra Madre Ave.
Azusa, CA 91702 USA
Tel: (626) 812-3400

Rain Bird International
1000 W. Sierra Madre Ave.
Azusa, CA 91702 USA
Tel: +1 (626) 963-9311

Rain Bird Europe SNC
Rain Bird France SNC
240 rue René Descartes
Bâtiment A, Parc Le Clamar
BP 40072
13792 AIX-EN-PROVENCE CEDEX 3
FRANCE
Tel: (33) 4 42 24 44 61
rbe@rainbird.eu · www.rainbird.eu
rbf@rainbird.eu · www.rainbird.fr

Rain Bird Deutschland GmbH
Königstraße 10c
70173 Stuttgart
DEUTSCHLAND
Tel: +49 (0) 711 222 54 158
rbd@rainbird.eu

Rain Bird Ibérica S.A.
C/ Valentín Beato, 22 2ª Izq. fdo
28037 Madrid ESPAÑA
Tel: (34) 91 632 48 10
rbib@rainbird.eu · www.rainbird.es
portugal@rainbird.eu
www.rainbird.pt

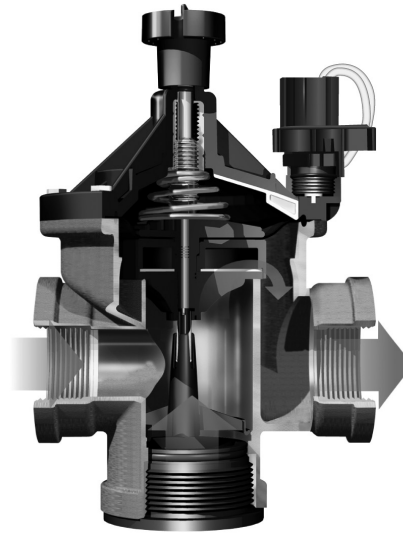
Rain Bird Turkey
Çamlık Mh. Diñç Sokak Sk. No.4 D:59-60
34760 Ümraniye, İstanbul TÜRKİYE
Tel: (90) 216 443 75 23
rbt@rainbird.eu
www.rainbird.com.tr

Rain Bird Australia Pty Ltd.
Unit 13, Level1
85 Mt Derrimut Road
PO Box 183
Deer Park, VIC 3023
Tel: 1800 724 624
info@rainbird.com.au
www.rainbird.com/au

Rain Bird Brasil Ltda.
Rua Marques Póvoa, 215
Bairro Osvaldo Rezende
Uberlândia, MG, Brasil
CEP 38.400-438
Tel: 55 (34) 3221-8210
www.rainbird.com.br

® зарегистрированный товарный знак RAIN BIRD Corporation

© 2019 RAIN BIRD Corp. D41424-RU Rev. 03/19



Клапан не закрывается

Отключите подачу воды и убедитесь, что уплотнительное кольцо **F** адаптера соленоида не повреждено; замените при необходимости.

Проверьте, нет ли мусора в соленоидной чаше, чтобы поршень не создавал надежную герметизацию.

Проверьте общие требования к давлению воды в системе и убедитесь, что многозонные клапаны не работают одновременно. Запрещение закрытия одного клапана зоны перед другим открытым сканированием уменьшает величину обратного давления, необходимого для закрытия мембраны.

Отключите подачу воды и снимите крышку **I** для обнаружения возможных мусора или повреждений, из-за которого мембрана может залипнуть в открытом состоянии.

Протечка

Отсоедините детали и осмотрите уплотнительные кольца / уплотнительные поверхности на предмет повреждений.

Проверьте схему запасных частей на отсутствие или замену деталей.

Техническая поддержка

Вопросы?

Вы можете найти полное руководство пользователя и информацию об устранении неполадок на сайте www.rainbirdrussia.ru

Характеристики

- Модель: I300BPES
- Вход: 24 В 50/60 Гц
- Температура эксплуатации: До 66°C
- Температура хранения: До 66°C
- Срок службы в годах: 5



Запасные части

- Мембрана в сборе: 231524
- Крышка в сборке: 231548
- Соленоид в сборке: 236239
- Стравливающий винт в сборке: 204152

Accessories

- PRS-Диск: B33135
- Запирающий соленоид TBOS DC: K80920
- Ручка NP: 240134
- Разъемы проводов WC: WC20

Потеря давления (фунты на квадратный дюйм)

Поток галлон в минуту	Шаровой	Угловой
60	6.6	6.8
80	5.1	5.9
100	3.2	3.5
120	1.8	1.8
140	1.8	2.1
160	2.0	2.1
180	2.2	2.0
200	2.7	2.5
250	4.0	3.4
300	4.9	4.5

Потеря давления (бар)

Поток м³/час	Поток л/мин	Шаровой	Угловой
13.6	227	0.46	0.47
24	400	0.19	0.21
36	600	0.14	0.14
48	800	0.21	0.19
60	1000	0.29	0.26
68	1136	0.34	0.31



ПРИМЕЧАНИЕ. Значения потерь при полностью открытом управлении потоком.



ПРИМЕЧАНИЕ. При всех значениях расхода рекомендуется использование PRS-D.